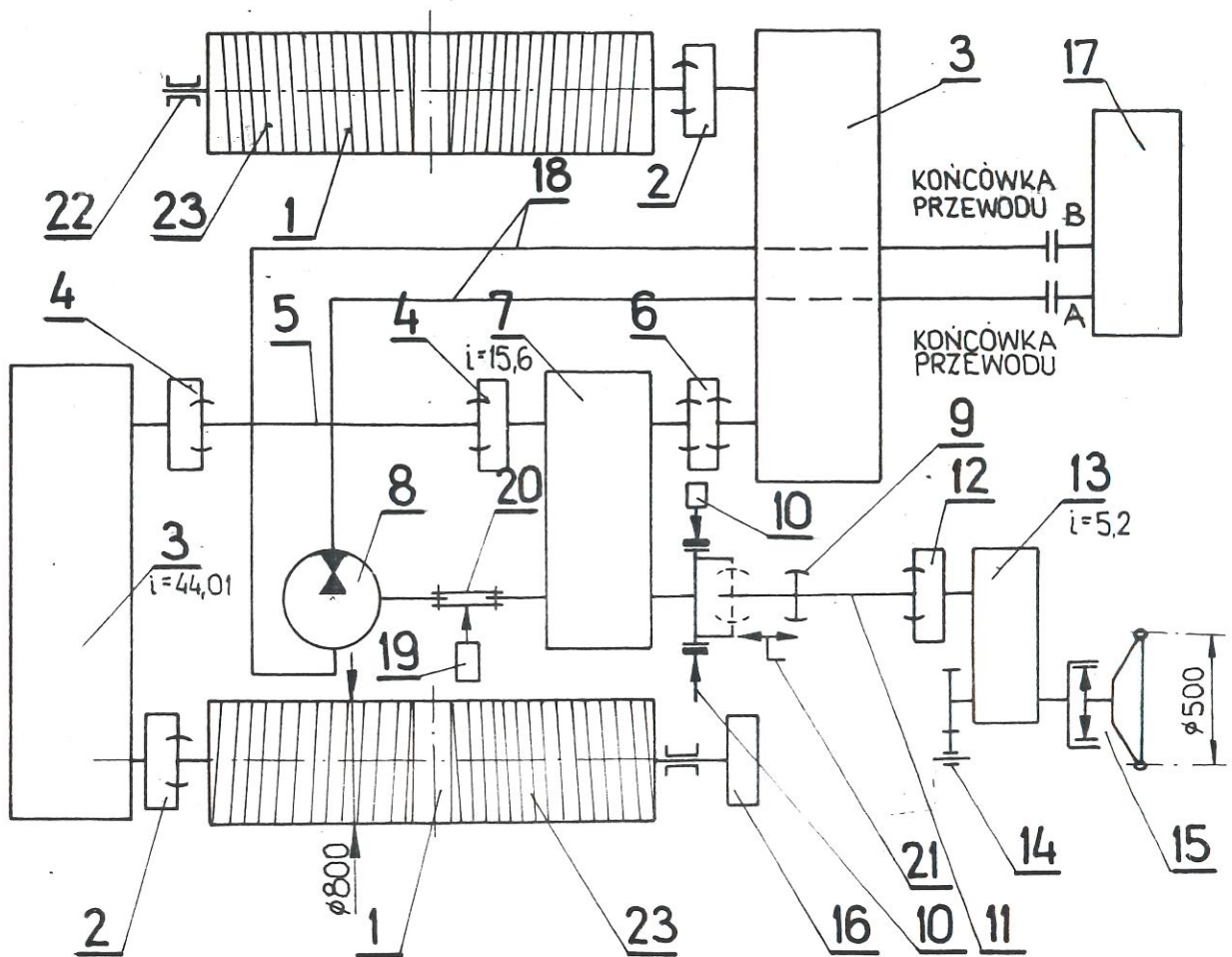
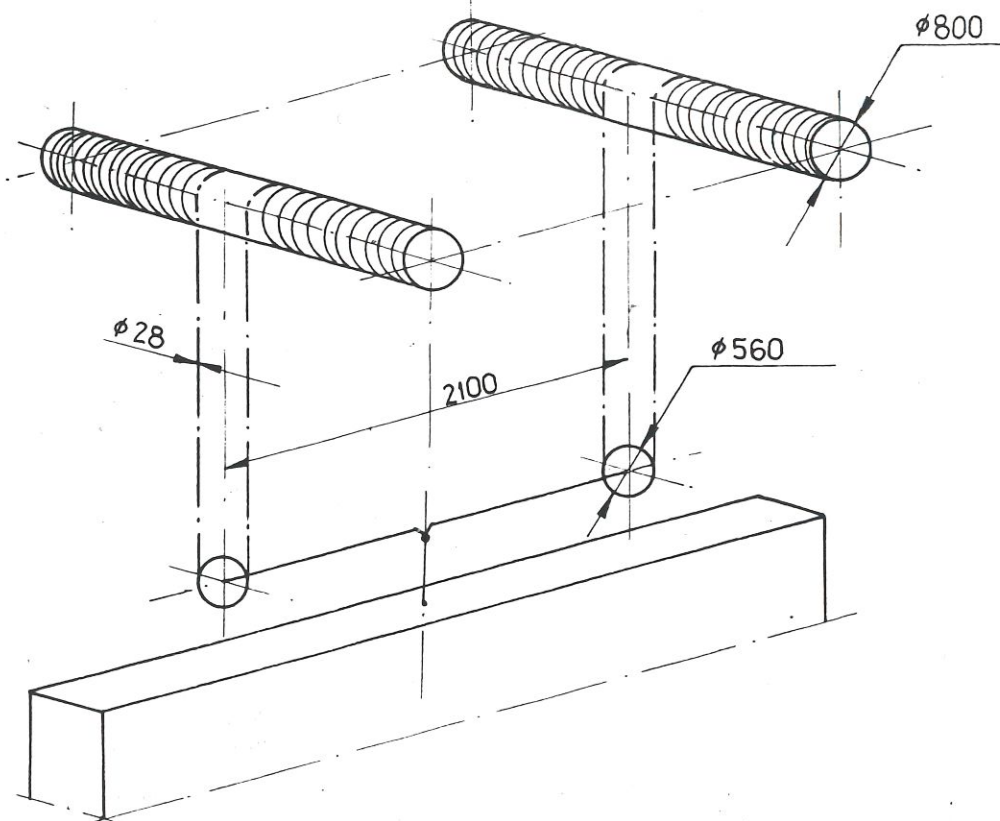


2.3.2.4. NAPĘD ZASUWY AWARYJNEJ proj. nr arch. 5432-W/78 ; 5431-W/78
i Cz-2207/HS

2.3.2.4.1. SCHEMAT NAPĘDU ZASUWY AWARYJNEJ



SCHEMAT OLINOWANIA



9
8
7
6
5
4
3
2
1
0